

TERMODİYAR ELEKTRİKLİ KOMBİ



“ Sizin Konforunuz, Bizim Gururumuz ”



Adres :

CE

2 YIL
GARANTİ

ISO 9001:2008



CE

2 YIL
GARANTİ

ISO 9001:2008



TEKNİK ÖZELLİKLER

- Kapalı Devre Çalışır.
- Sadece Elektrik İle Çalışır.
- Özel Krom Rezistans.
- 2 Adet Mekanik Termostat.
- Dijital Termostat.
- 1-6 Bar Basınç Şalteri.
- 3 Bar Emniyet Ventili
- Dijital Gösterge
- 0-4 Bar Manometre
- 3 Kademeli Sirkülasyon Pompası
- Oda Termostatı Bağlantı Özelliği
- Sıcak Su İhtiyacı İçin Bakır Plaka Eşanjör
- Otomatik Hava Tahliye
- Su Basma Vanası
- 4,7 Lt 4 Bar Genleşme Deposu



YÜKSEKLİK	GENİŞLİK	DERİNLİK
700 mm	450 mm	300 mm

TEKNİK TABLO

SERİ	GÜÇ KW	Güç kcal/h	Petek Uzunluğu (m)	Kollektör Giriş/Çıkışı	Emniyet Ventili Çıkışı	Sigorta Emperi	Kablo Kesiti
A-1	7,5	6450	4	3/4"	1/2"	1x1x32	2x2,5
A-2	10	8698	4-5	3/4"	1/2"	1x1x50	2x6
A-3	12	10320	5-7	3/4"	1/2"	3x1x25	4x2,5
A-4	16	13757	7-8	3/4"	1/2"	3x1x32	4x4
A-5	18	15480	9-10	3/4"	1/2"	3x1x32	4x4
A-6	24	20640	11-13	3/4"	1/2"	3x1x40	4x6
A-7	30	25800	14-16	1"	1/2"	3x1x50	4x6

TEKNİK ÖZELLİKLER

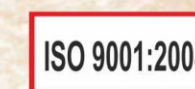
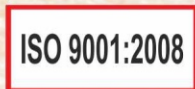
- Sistem Bütün Ekipmanları ile Paket Tiptir.
- Çok Rahat ve Seri Montaj İmkânı
- Kapalı Devre Çalışır.
- Sadece Elektrik İle Çalışır.
- Özel Krom Rezistans.
- İsteğe Göre Kademe Tayini.
- Dijital Termostat.
- 1-6 Bar Basınç Şalteri.
- 3 Bar Emniyet Ventili
- Dijital Gösterge
- 0-4 Bar Manometre
- 3 Kademeli Sirkülasyon Pompası
- Oda Termostatı Bağlantı Özelliği
- İsteğe Göre Bakır Plaka Eşanjör
- Otomatik Hava Tahliye
- Su basma Vanası
- 4 Bar Genleşme Deposu
- Hem Mekanik Hem Dijital Isı Kontrol İmkânı
- Arıza Halinde Çok Rahat Parça Değişirme ve Müdahale İmkânı

YÜKSEKLİK	GENİŞLİK	DERİNLİK
700 mm	500 mm	650 mm

TEKNİK TABLO

SERİ	GÜÇ KW	Güç kcal/h	Petek Uzunluğu (m)	Kollektör Giriş/Çıkışı	Emniyet Ventili Çıkışı	Sigorta Emperi	Kablo Kesiti
Y-1	36	30960	17-18	1"	1/2"	3X1X63	4x10
Y-2	40	34400	19-20	1"	1/2"	3X1X80	4x10
Y-3	50	43000	23-25	1"	1/2"	3X1X80	4x16
Y-4	60	51600	28-29	1"	1/2"	3X100 TMS	4x25
Y-5	70	6020	32-33	1"	1/2"	3x120 TMS	4x35
Y-6	80	68800	36-38	1"	1/2"	3x150 TMS	4x50

NOT: İSTENEN GÜÇ VE ÖZELLİKTE İMALAT SİPARİŞİ ALINIR.



YANGIN KAPISI ÖZELLİK KLAVUZU



ASANSÖR KONSOLLARI

YANGIN KAPISI MODELLERİMİZ

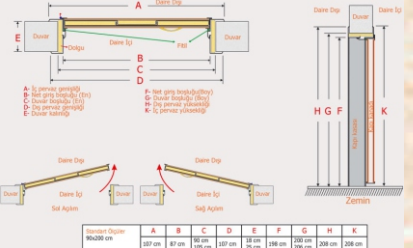
Tek kanat, çift kanat, camlı, camsız, yuvarlak camlı, kare camlı, panikbar kilitli, kollu kilitli olmak üzere 8 tipte olan yangın kapısı modellerimizin tanıtıldığı sayfa, (yuvarlak camlı tipimizde cam ölçüsü 29 cm, kare camlı modelimizde ölçü 40*60 cm'dir)

YANGIN KAPILARIMIZIN ÖZELLİKLERİ

Yangın kapılarımızın kanat ve kasa içinde kullanılan malzemelerin cinsleri, kalınlıkları, kanat ve kasaların boyutları, imalat yöntemleri, montaj şekilleri, pervaz payları ve isteğe bağlı unsurların açıklandığı sayfadır.

YANGIN KAPISI TEKNİK DETAYLARIMIZ

Yangın kapılarımızın kanat, geçme kasa ve corner kasa tiplerinin en ve boy kesitlerinin gösterildiği, malzeme kalınlıklarının ve malzeme tiplerinin açıklandığı sayfadır.



YANGIN KASASI KASA TİPLERİMİZ

Yangın kapılarımızın Tek kasa (corner kasa) ve geçme kasa tiplerinin teknik resimlerinin ve duvara montaj detaylarının gösterildiği sayfadır.

YANGIN KAPISI KANAT YÖNLERİ

Tek kanat ve çift kanat yangın kapıları için kanat açılım yönlerinin teknik resim olarak gösterildiği sayfadır. (Yangın kapılarındaki esas kapıların iç mekandan dış mekana doğru açılmasıdır.)

YANGIN KAPISI EBATLARI

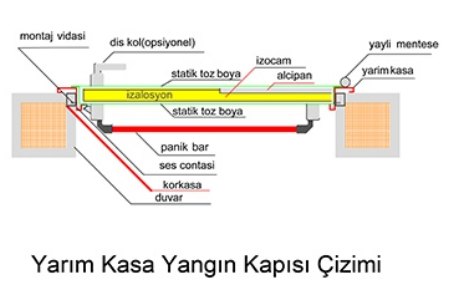
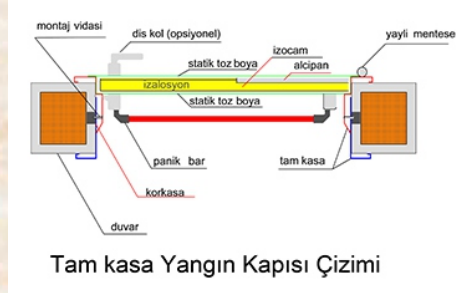
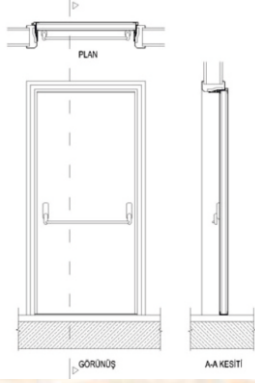
Yangın kapıları için standart olarak kullanılmakta olan ebatların çizelgesinin verildiği sayfadır. Geçme kasalarda duvar boşluğu olarak en*boy*duvar kalınlığı cinsinden. Corner (tek kasalarda) en*boy şeklinde sınıflandırma yapılmıştır.

YANGIN KAPISI ÖLÇÜ ALMA

Yangın kapılarının sağlıklı monte edilebilmesi için ölçü alınması sırasında dikkat edilmesi gereken hususların teknik resimlerle açıklandığı sayfadır.

YANGIN KAPISI MONTAJI

Yangın kapılarımızın tek kasa ve geçme kasa tiplerinin duvara montaj şeklinin anlatıldığı sayfadır.



YANGIN KAPISI AKSESUARLARI

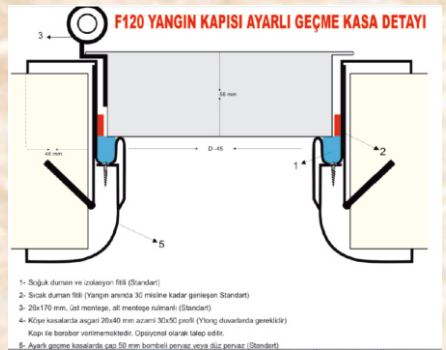
Yangın kapılarımızda kullanılan panikbar, gömme kilit, kol, kapı hidroliği, sıcak hava contası, soğuk hava contası, alt süpürgelik, manyetik tutucu, çiftkanat sıralama aparatı gibi aksesuarların tanıtıldığı sayfadır.

YANGIN KAPISI YAYLI MENTEŞE

Sektörümüzdeki ilk ve tek patentli ürün olan yaylı menteşemizin açıklandığı sayfadır. Menteşemiz sektördeki menteşelerden farklı olarak kanadın dış yüzeyine değil, iç tarafına Metrik 6 civatalarla montajlıdır, bu nedenle muadillerine göre çok daha yüksek bir yük taşıma ve yangın dayanım kapasitesine sahiptir. Yaylı yangın kapısı menteşemizin kapı hidroliğine ve diğer menteşe tiplerine göre avantajları şunlardır:

1. Yangından etkilenmeyen yapısı
2. Alçak bağlama konumu
3. Pratik montaj imkanı
4. Basit ayar düzeneği
5. Arıza yapmayan tasarımı
6. Ekonomik maliyeti

"Yangın söndürmede iki temel esas vardır: birincisi yangının oksijenle olan temasını su, köpük, kum gibi unsurlar kullanarak koparmak, ikincisi de bu unsurları kullanmadan yangını oksijensiz bırakmaktır. Yaylı menteşenin bir yangın esnasında yaptığı iş aynen ikinci maddedeki esasa dayanır, yani kaçış sırasında açık kalan kapıyı kapatarak içeriye oksijen girişini engeller."



YANGIN KAPISI YANGIN TESTİ

Yangın kapımızın EN 1634-1:2008 standardına göre test edildiği yangın test laboratuvarında çelikmiş olan resimleri gösterildiği sayfadır. Test esnasındaki 30, 60, 90, 120 ve 133. dakikalardaki kapımızın resimlerini görebilirsiniz.

YANGIN KAPISI SERTİFİKASI

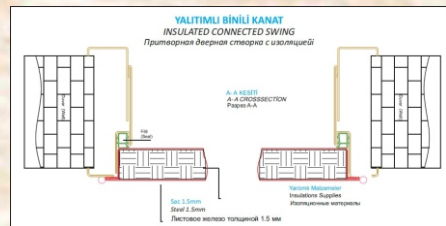
EN 1634-1:2008 Avrupa standardına göre test edilen kapımızın yangın test raporu ve yangın test sertifikasının gösterildiği sayfadır.

YANGIN KAPISI YÖNETMELİK

Binalarda yangından korunmakla ilgili esasların madde madde tehlike sınıflarına göre açıklandığı sayfadır.

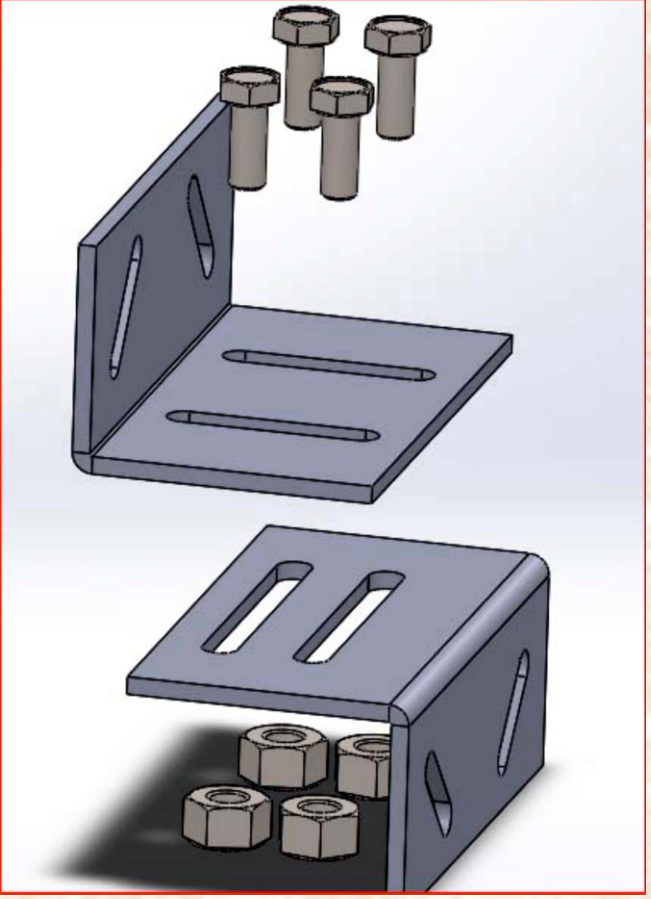
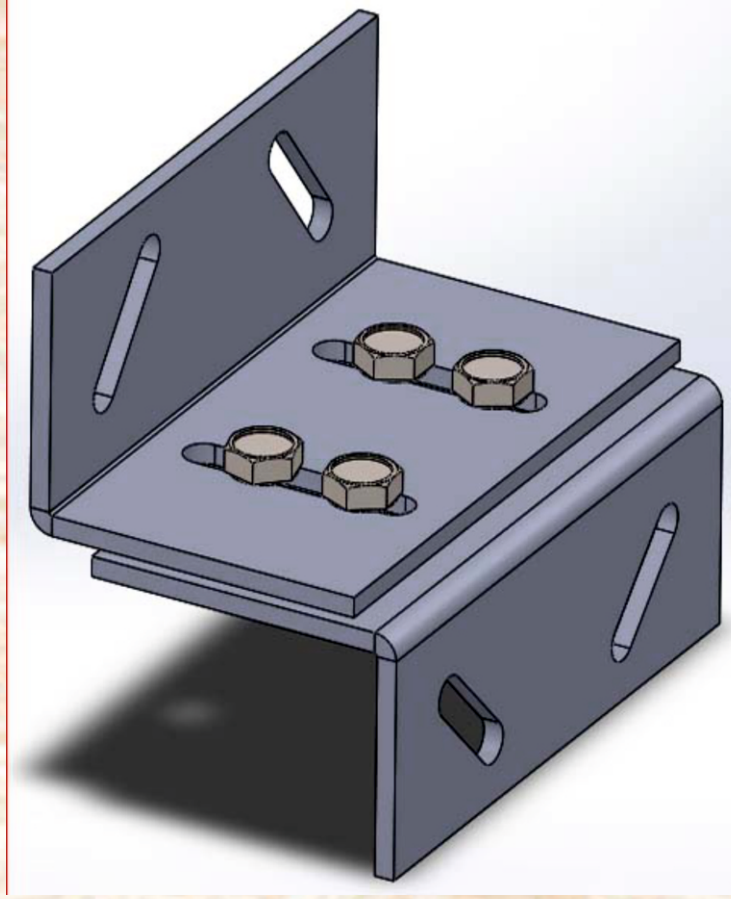
YANGIN KAPISI KULLANIM ALANLARI

Yangın kapılarının kullanım alanlarının açıklandığı sayfadır.



TEKNİK ÖZELLİKLER

- * Asansör ray sabitlemede kullanılan ray sabitleme konsollarında yüksek mukavemet ve çok ince işçilik gerekmektedir.
- * Firmamız TERMODİYAR'ın üretmiş olduğu asansör ray sabitleme konsolları bir konsolda olması gereken bütün kriterleri sağlamaktadır. Ayrıca montaj ve demontaj şartları göz önünde bulundurularak imal edilen konsollarımız iki eksende 8cm ayarlanabilir toleransa sahiptir. Korozyona karşı boya ile izole edilmiş konsollarımızla güvenli ve daha hızlı bir montaj kolaylığı ile hem zamandan hemde maliyetten kazandırır.



BENART

BENART Uluslararası Teknik Kontrol ve Belgelendirme Ltd. Şti.
1467.Sokak Tuğut Apt. No : 2 / 9 Çukurambar ANKARA / TÜRKİYE
Tel : +90 312 442 40 35 Fax : +90 312 442 40 32
www.benart.com.tr - info@benart.com.tr

CE
Notified Body No : 2430

UYGUNLUK SERTİFİKASI

TERMODİYAR SAĞLIK DAYANIKLI TÜKETİM MALLARI
İTHALAT İHRACAT SAN. TİC. LTD. ŞTİ.

Adres : HUZUREVLERİ MAHALLESİ 75 YOL ÜZERİ DOĞAPARK EVLERİ
NO : 21 B/D KAYAPINAR DİYARBAKIR / TÜRKİYE

Ürün Tanımı : ELEKTRİKLİ KOMBİ

Ürün Modeli / Tipi : YER TİPİ , DUVAR TİPİ

Referans Yönetmelik(ler) : 2006/95/EC Belirli Gerilim Sınırları Dahilinde Kullanılmak Üzere Tasarlanmış Elektrikli Teçhizat ile İlgili Yönetmelik

Referans Standart(lar) : TS EN 60335-1


Sertifika No : 0173

Yayın Tarihi : 07.02.2013 **Geçerlilik Tarihi** : 06.02.2014

Benart Uluslararası Teknik Kontrol ve Belgelendirme Ltd. Şti. , yukarıda adı ve adresi belirtilen firmanın, tanımlı olan ürüne ilişkin sunduğu dokümantasyonunun referans yönetmelik ve / veya referans standartlara uygun olduğunu onaylar. Teknik dosya ve AT Uygunluk beyanının hazırlanarak , ürüne kendi sorumluluğunda CE Markalaması yapılabilir. Değerlendirme sunulan tasarıma ilişkin geçerlidir. Ürün tasarımının değişmesi durumunda bu belge geçerliliğini kaybeder.

HALL AYDOĞAN
TEKNİK MÜDÜR




Hologramsız belge geçerlidir.

Belgenin geçerliliği www.benart.com.tr internet sayfasından kontrol edilebilir. Bu belgenin mülkiyeti hâlinde BENART Uluslararası Teknik Kontrol ve Belgelendirme Ltd. Şti.'ne aittir. Bu belgeyi başka bir amaçla kullanmak veya BENART'ın belgenin bir kopyasını yayımlanmasını engellemek için 3 yıl süre ile muahaza etme hakkı. Benart denetim belgesi başka belgelerden ibaret 1 yıl süreli geçerlidir.

EuroGap Belgelendirme ve Özel Eğitim Hizmetleri

EuroGap

SERTİFİKA

Bu Sertifika,
**TERMODİYAR SAĞLIK TESİSAT DAYANIKLI
TÜKETİM MALLARI İTH. İHC. SAN. TİC. LTD. ŞTİ.**
75.YOL ÜZERİ DOĞAL PARK B BLOK ALTI B/30 MERKEZ
DİYARBAKIR-TÜRKİYE

Şirketine,
TS EN ISO 9001:2008
Kalite Yönetim Sistemi Standardı'na uygunluğunu belgelendirmek amacıyla,
aşağıda tanımlanan faaliyetleri kapsamında verilmiştir.
"ELEKTRİKLİ KOMBİ İMALATI VE SATIŞI"

İlk Belgelendirme Tarihi : 23.06.2012
1.Gözetim Tarihi : 22.06.2013
2.Gözetim Tarihi : 22.06.2014
Belge Süresi : 3 Yıl
Belge Geçerlilik Bitiş Tarihi : 22.06.2013

Bu sertifika,
EUROGAP BELGELENDİRME VE ÖZEL EĞİTİM HİZMETLERİ SAN. TİC. LTD. ŞTİ.
tarafından hazırlanmış ve onaylanmıştır.
Sertifika No : KYSS212037300

SERTİFİKA ONAYI
Genel Koordinatör





EUROGAP BELGELENDİRME VE ÖZEL EĞİTİM HİZMETLERİ SAN. TİC. LTD. ŞTİ.
Yenişehir Mah. Lise Cad. 14. Gözlem 18 Apt. B Blok No:4 Yenisehir, Diyarbakır / TÜRKİYE
info@eurogap.com.tr / www.eurogap.com.tr

Bu sertifika, mevzuatın, EUROGAP Belgelendirme ve Özel Eğitim Hizmetleri San. Tic. Ltd. Şti. tarafından belirlenmiş olan belgelendirme kurallarına ve diğer şartlarına uygundur. Sertifika geçerliliği www.eurogap.com.tr adresinden doğrulanabilir.



SÖZLEŞME NO : TRC2 / 14 / KOBİ / 0129
PROJE ADI : İHRACAT VE ÜRÜN ÇEŞİTLENDİRMESİNE
YÖNELİK FİZİKİ ALT YAPININ GÜÇLENDİRİLMESİ

2014 Yılı 2014 Mali Destek Programı Kapsamında
Karacadağ Kalkınma Ajansı Tarafından
Sağlanan Mali Destek ile Yürütülmektedir.

Adresler

EL BROŞÜRÜ

TERMODİYAR **TERMODİYAR** **CE**
www.termodiyar.com.tr **ELEKTRİKLİ KOMBİ** ISO 9001:2008
GARANTİ BELGESİ

CİNSİ :

MODEL :

KAPASİTE :

SERİ NO. :

TESLİM TARİHİ :

TESLİM ADRESİ :

FATURA TARİHİ VE NO. :

TERMODİYAR **TERMODİYAR** **SATICI FİRMA KAŞESİ**
Sıhhi Tesisat Day. Tük. Malları İth. İhr. San. Tic. Ltd. Şti.
ADRES :



“ Sizin Konforunuz, Bizim Gururumuz “



ELEKTRİKLİ KOMBİ KULLANIM KLAVUZU



KULLANIM KLAVUZU KAPAK